

Vákuumcsomagolók Vákuumcsomagoló 8m³-h asztali modell_

TERMÉK # _____

MODELL # _____

NÉV # _____

SIS # _____

AIA # _____



602178 (EVP08D)

Vákuumcsomagoló, 8m³/
óra, asztali modell, digitális
kijelző

Rövid leírás

Termék szám

Asztali modell. 304 AISI rozsdamentes acélból készült, domború, átlátszó PMMA plexiüveg fedéllel. Abszolút típusú vákuumérzékelővel a vákuumszint szabályozásához, nincs szükség kalibrálásra. Nyomáskamra lekerekített sarkokkal a könnyű tisztítás érdekében. Digitális vezérlőpanel. 10 szerkeszthető felhasználói program (vákuum, extra vákuum, zárási idő). 1 vákuumciklus üvegekhez/tartályokhoz. Külső vákuum vákuumzacskóban vagy tartályokban lehetséges. A kijelző riasztási üzeneteket mutat, ha meghibásodást észlel (pl. olajtisztítási ciklus szükséges). 2 db polietilén töltőlemez tartozék. Hegesztősín hossza 310mm. Könnyű hozzáférés a szervizeléshez. Opcionális Bluetooth címkenyomtató rendelhető, a HACCP-megfeleléshez.

Fő jellemzők

- Asztali vákuum csomagoló olajkenésű vákuumszivattyúval.
- Vákuumszint-szabályozás nagy pontossággú, abszolút típusú vákuumérzékelővel, amely nem igényel kalibrálást.
- Nyomáskamra állandó vastagságú, hidroformált, rozsdamentes acélból készült, lekerekített sarkokkal a könnyű tisztítás érdekében.
- Stabil, átlátszó PMMA (plexiüveg) fedél lekerekített élekkel; a ciklus végén automatikusan kinyílik.
- Vezérlőpanel, amely ellenáll a folyadékoknak, nedvességnek, szennyeződésnek és pornak.
- 10 szerkeszthető felhasználói program (vákuum, extra vákuum, zárási idő).
- 1 vákuumciklus üvegekhez/tartályokhoz.
- Állítható lezárási idő 0,1 és 6 másodperc között.
- Speciális szivattyúolaj-tisztítási ciklus (H2Out).
- Automatikus figyelmeztetés, ha az ételnek: lehűlésre van szüksége (forró); hiba van a csomagolási folyamatban; hiányzik a gáz; olajcsere.
- Előkészítve tartályban történő külső vákuumcsomagoláshoz (egy speciális cső csatlakoztatásával a levegőel szívó fűvókákhoz; pótalkatrészként kapható).
- 2 db polietilén töltőlemez.
- Hegesztősín hossza 310mm, könnyen kivehető tisztításhoz.

Konstrukció

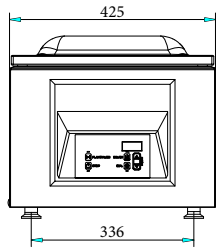
- AISI 304 rozsdamentes acél konstrukció.
- Könnyű hozzáférés a szervizeléshez

Opcionális tartozékok

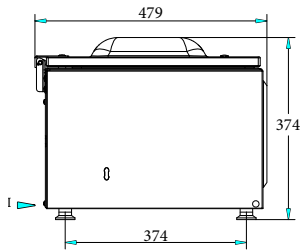
- Rm. acél kocsi, 470x570x700mm (H) PNC 650239
- Ferde polc folyadék vákuumolásához (310 mm hosszú hegesztősínes modellekhez) PNC 650240
- Címkenyomtató bluetooth, 50x60 mm címkéhez PNC 650243
- Tartozék UK piacra - nem elérhető PNC 650244

Jóváhagyás

Előnézet

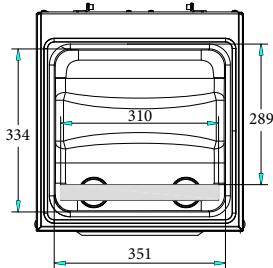


Oldalnézet

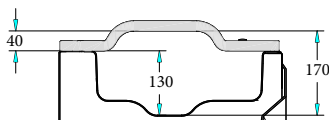


EI = Elektromos csatlakozás

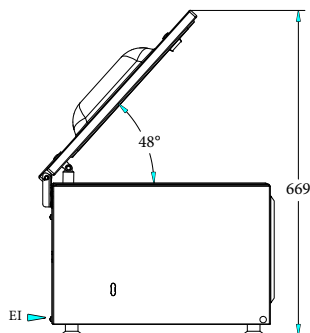
Felülnézet



Other



Perspective



Elektromos

Tápfeszültség:

602178 (EVP08D) 220-240 V/1N ph/50-60 Hz

Összes Watt:

0.6 kW

Technikai információ:

Medence kapacitása:

14.1 lt

Pumpa:

8 m³/h

Hegesztő sín pozíció

Elülső

Hegesztő sín hossza

310 mm

Max. kamra méret (kamra+ tető)

334 x 351 x 170 mm

Kamra hasznos mérete

289 x 347 x 130 mm

Polietilén töltőlapok száma

2

Gázfűvókák:

no gas

Külső méretek, szélesség:

425 mm

Külső méretek, mélység:

479 mm

Külső méretek, magasság:

374 mm

Nettó súly (kg):

35.5